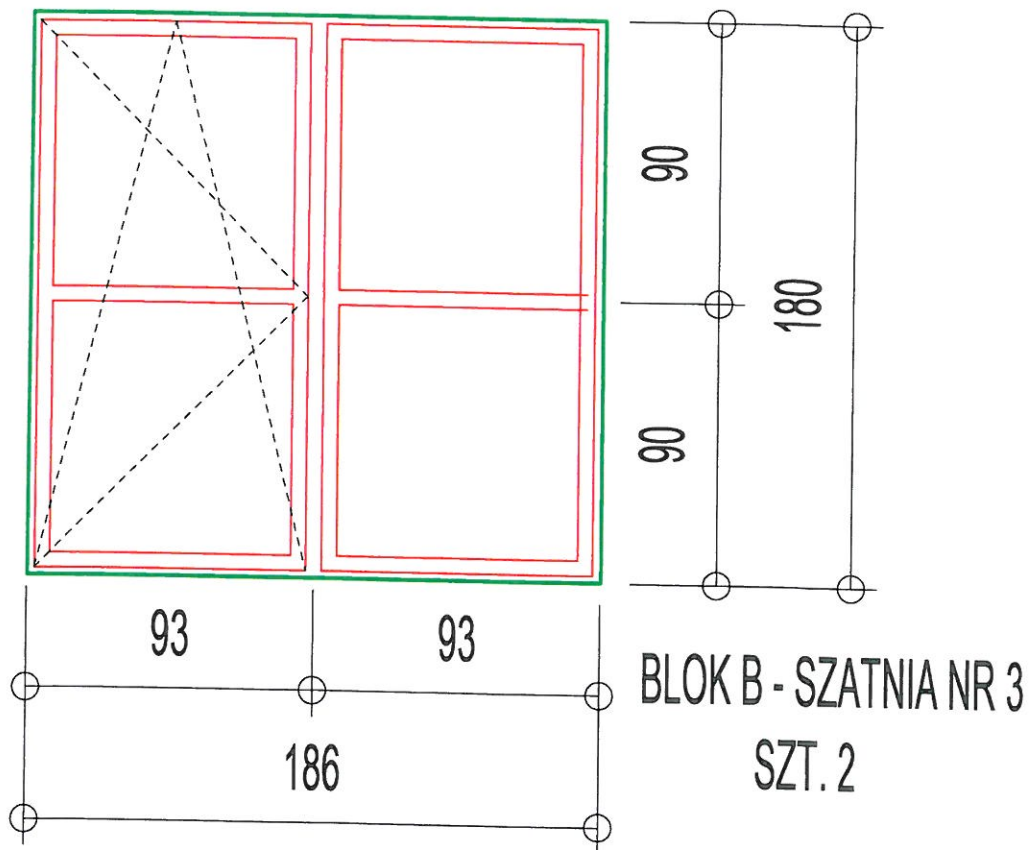


ZAŁĄCZNIK NR 1



## ZAŁĄCZNIK NR 2

