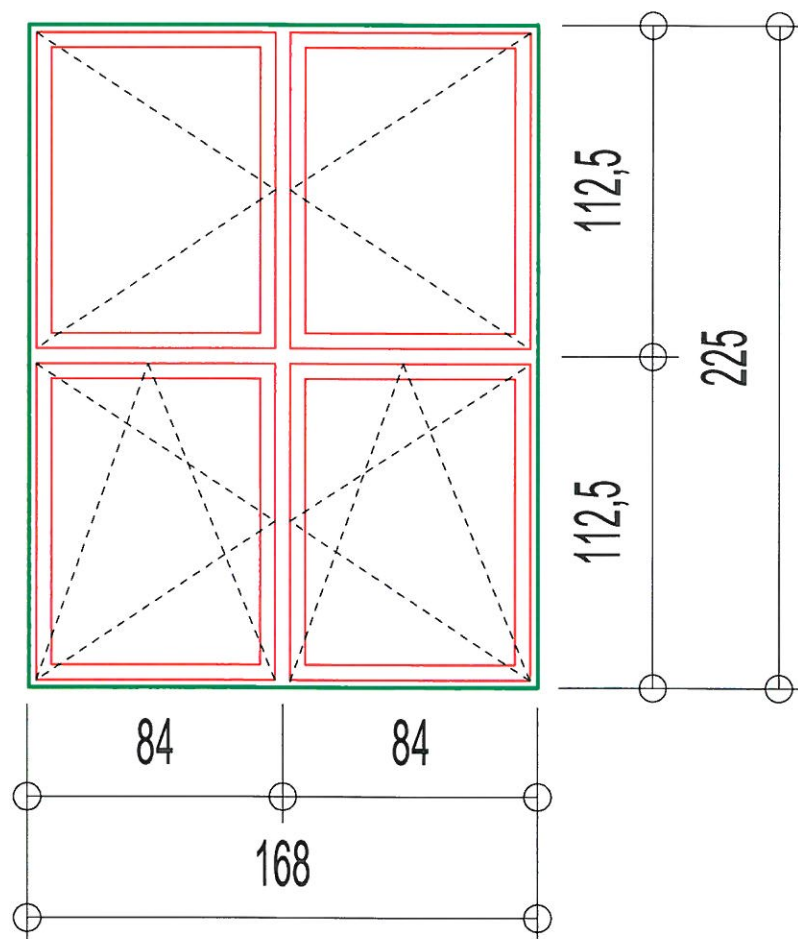


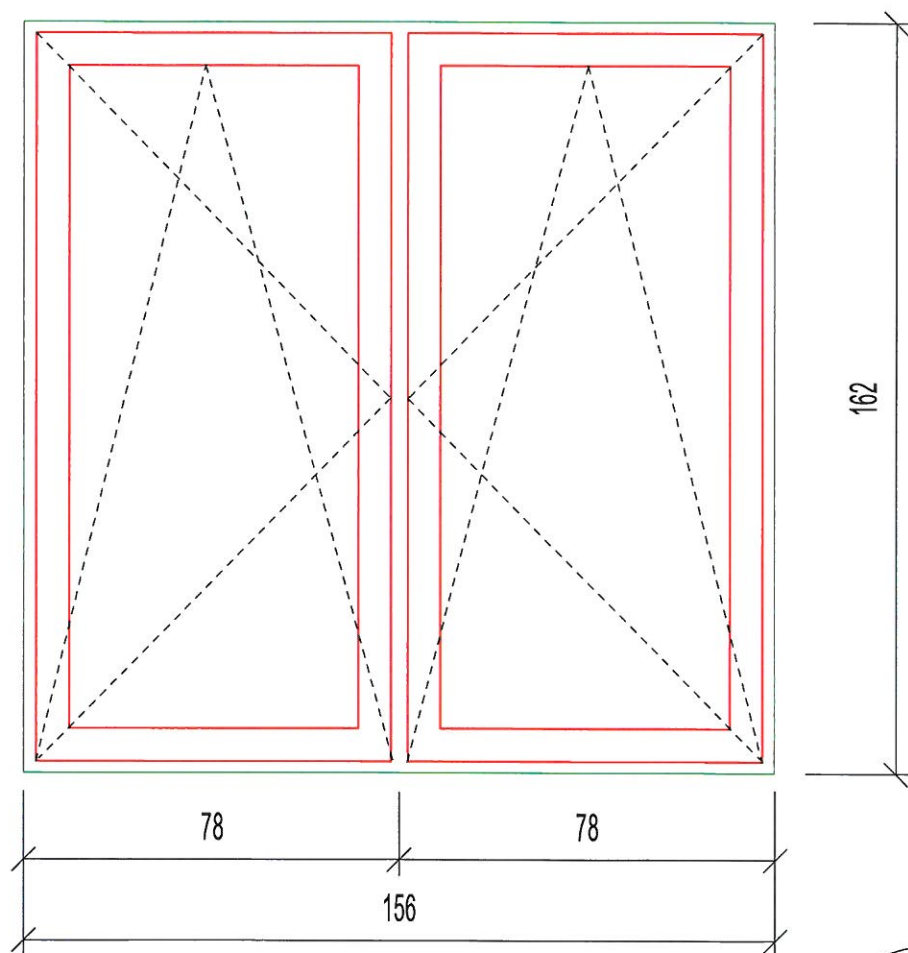
Załącznik nr 1



9 szt.

BLOK B - POMIESZCZENIA NR 28-29, 142, 143

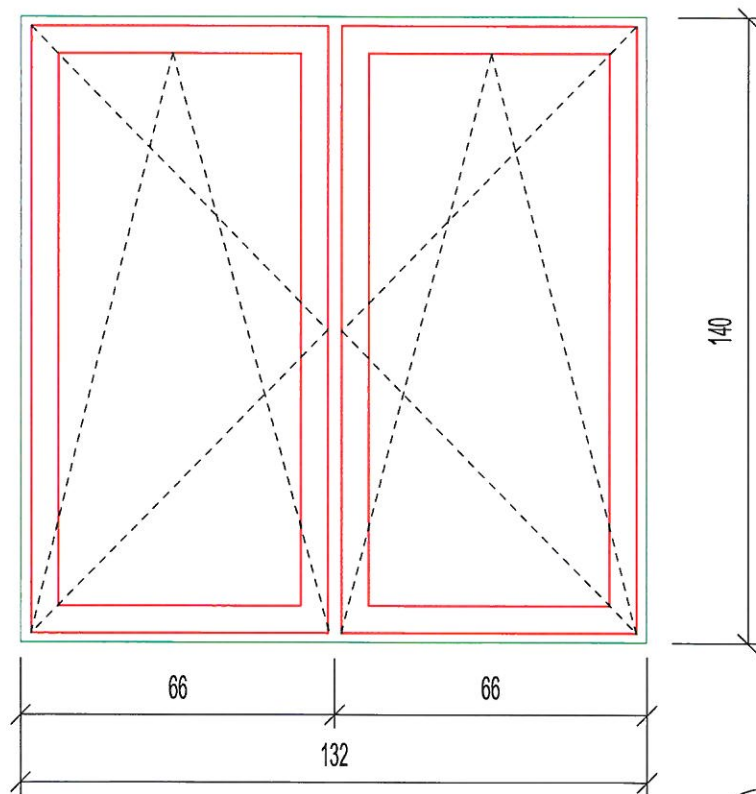
ZAŁACZNIK NR 2



BLOK C - KORYTARZ PIWNICY

3 szt.

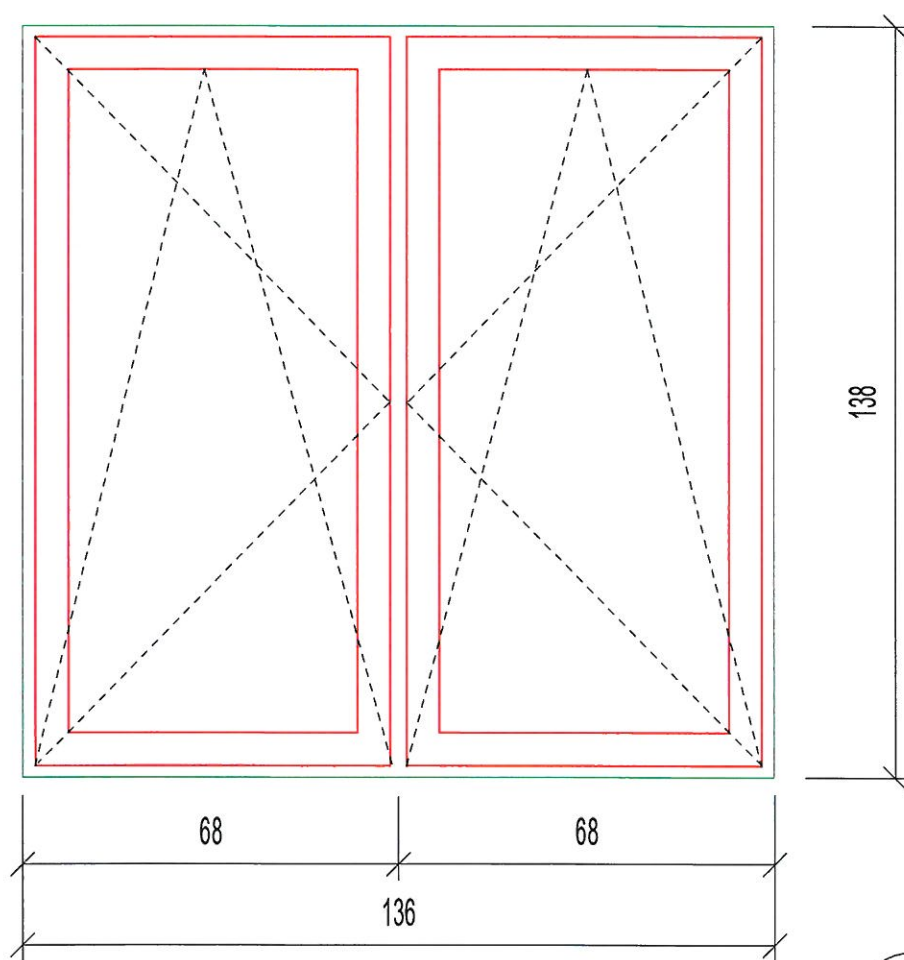
ZAŁĄCZNIK NR 3



BLOK C - KORYTARZ PIWNICY

4 szt.

ZAŁĄCZNIK NR 4

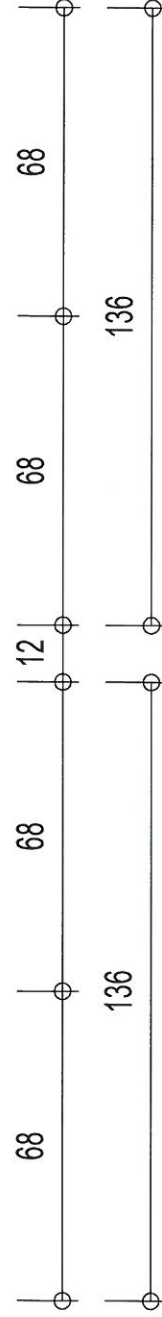
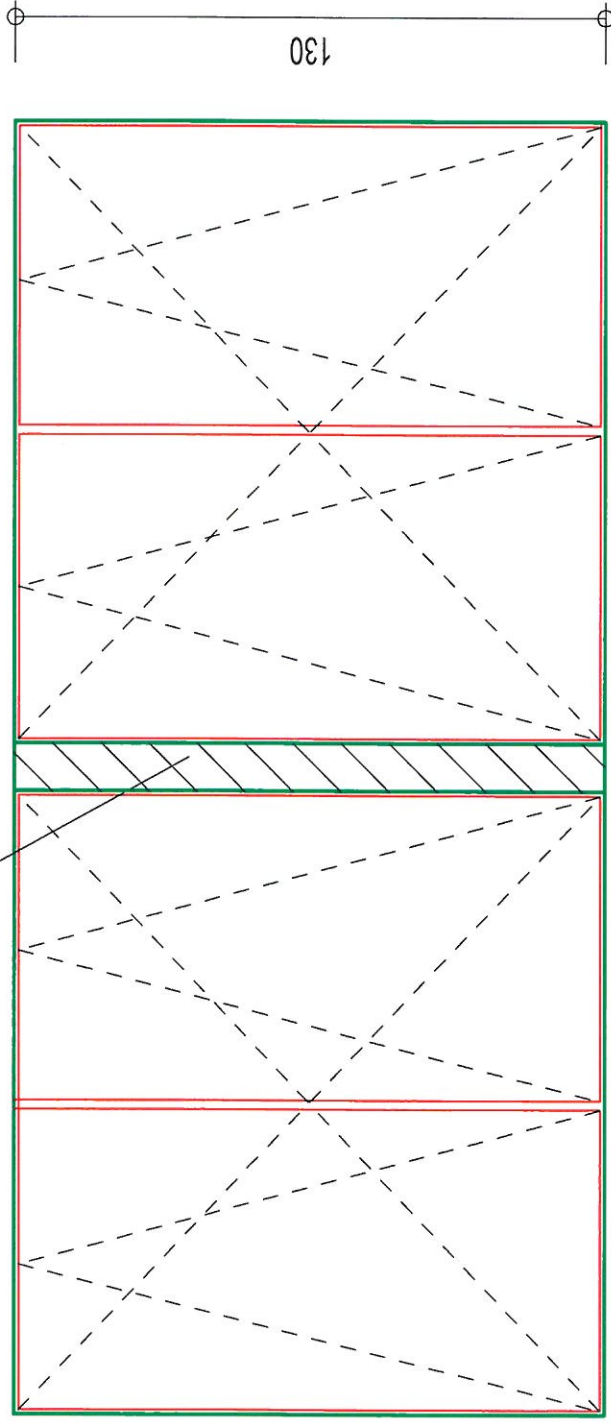


BLOK B - POMIESZCZENIE NR 027 i 029

7 szt.

ZAŁĄCZNIK NR 5

Drewniany element konstrukcyjny

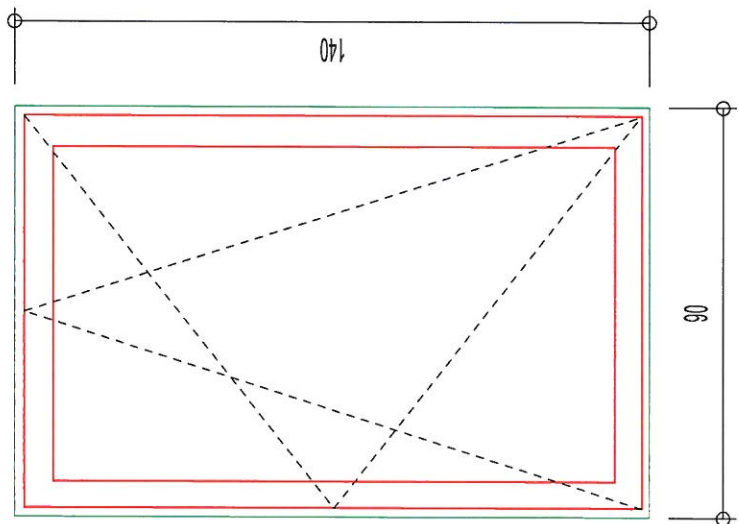


BLOK B - OKNA PODDASZA

1 KOMPLET = 2 OKNA PRZEDZIELONE DREWNIANYM ELEMENTEM KONSTRUKCYJNYM

6 kpl

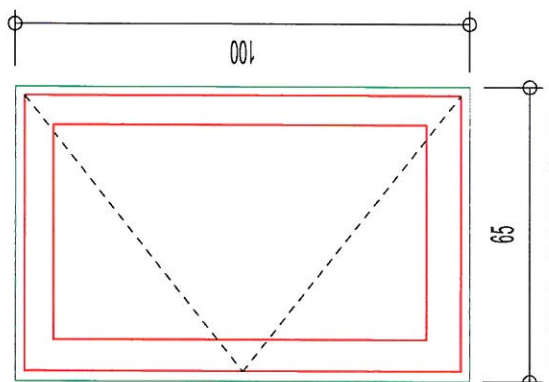
ZAŁĄCZNIK NR 6



BLOK B - POMIESZCZENIE NR 217

3 szt.

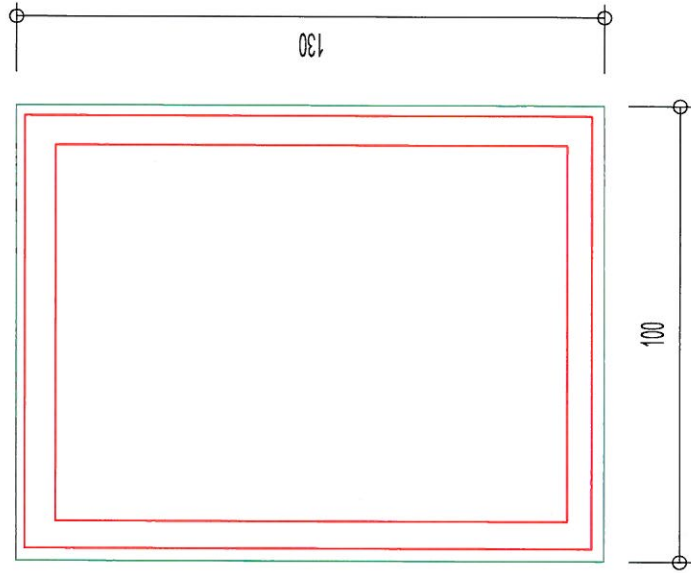
ZAŁĄCZNIK NR 7



BLOK B - WIATROLAP

1 szt.

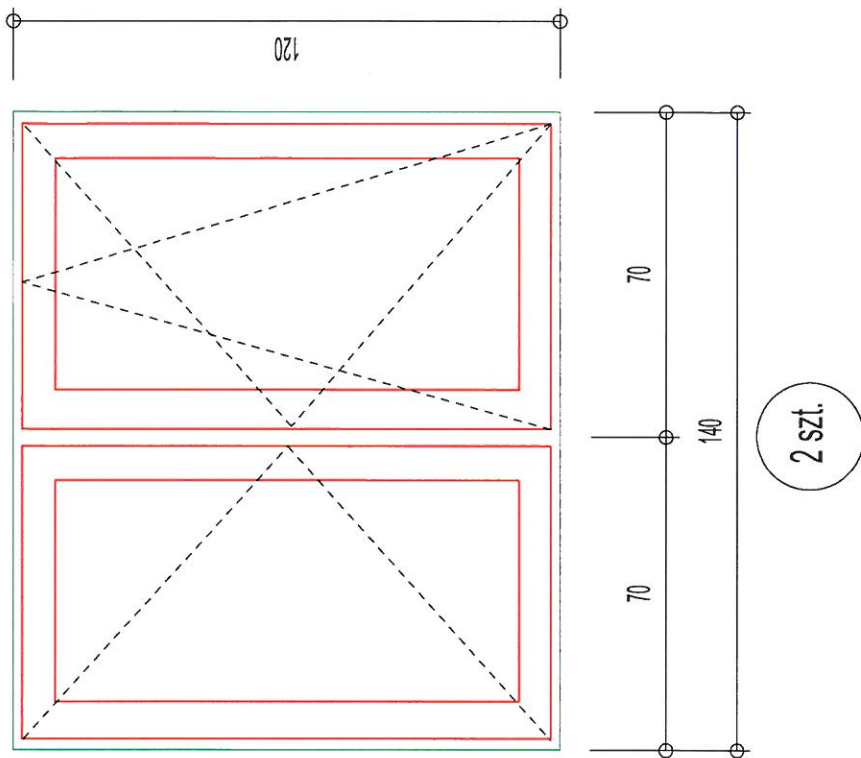
ZAŁĄCZNIK NR 8



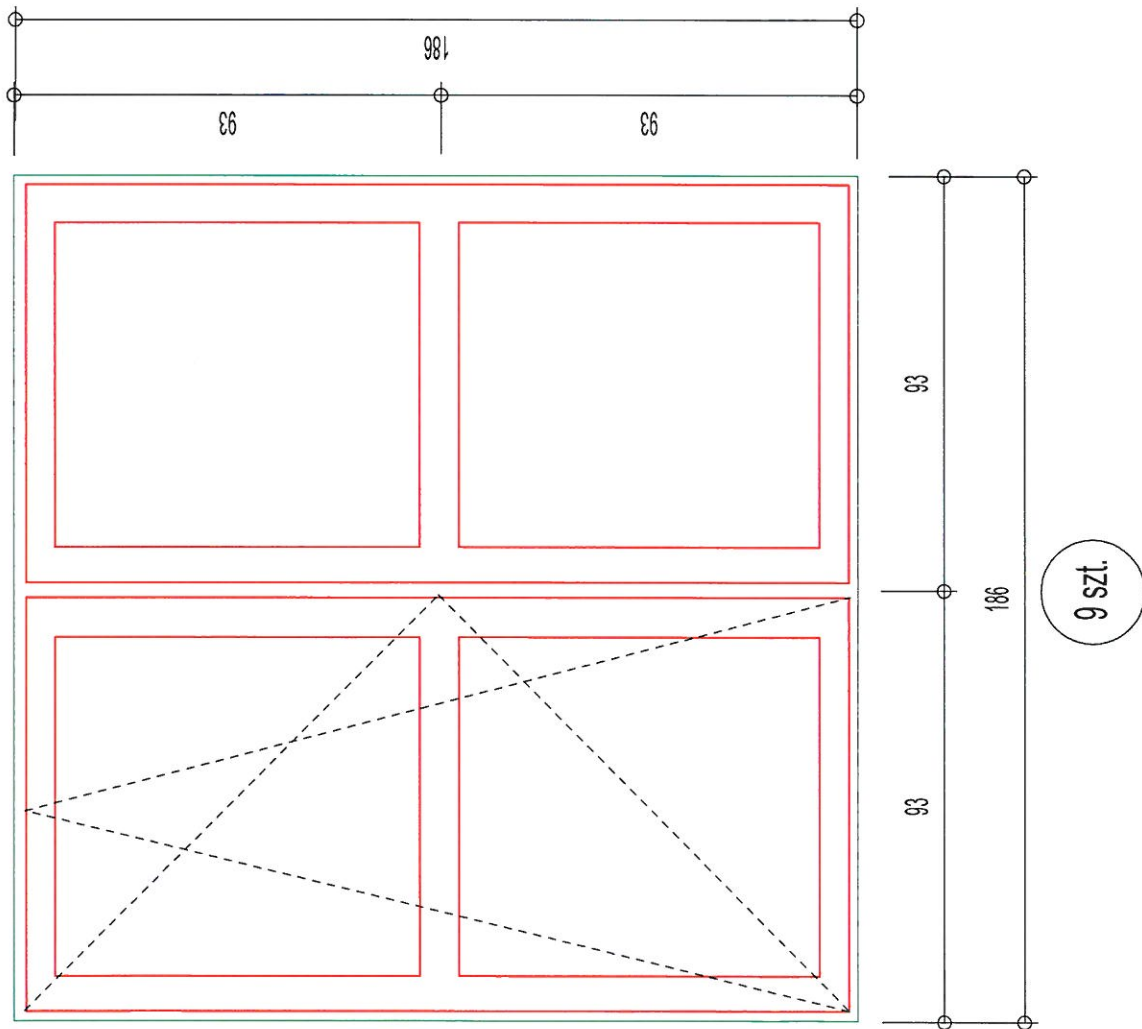
BLOK E - PORTIERNIA

1 szt.

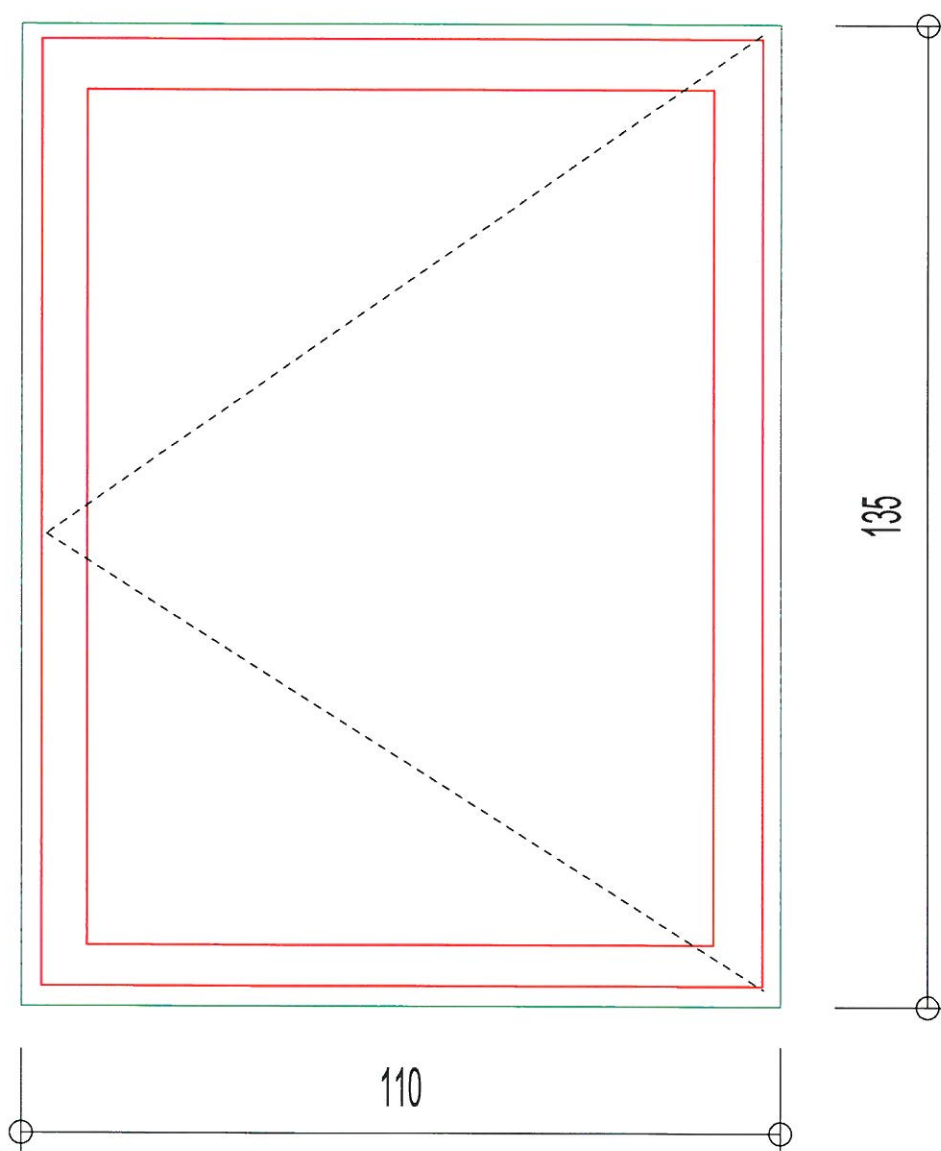
ZAŁĄCZNIK NR 9



BLOK B - POMIESZCZENIE NR 037



ZAŁĄCZNIK NR 10



PORTIERNIA - "DOMEK"

2 szt.