

sknkwp

projektowanie modeli 3D CAD

Zapraszamy wszystkich zainteresowanych technikami CAx i wstąpieniem do koła naukowego na zebranie organizacyjne.

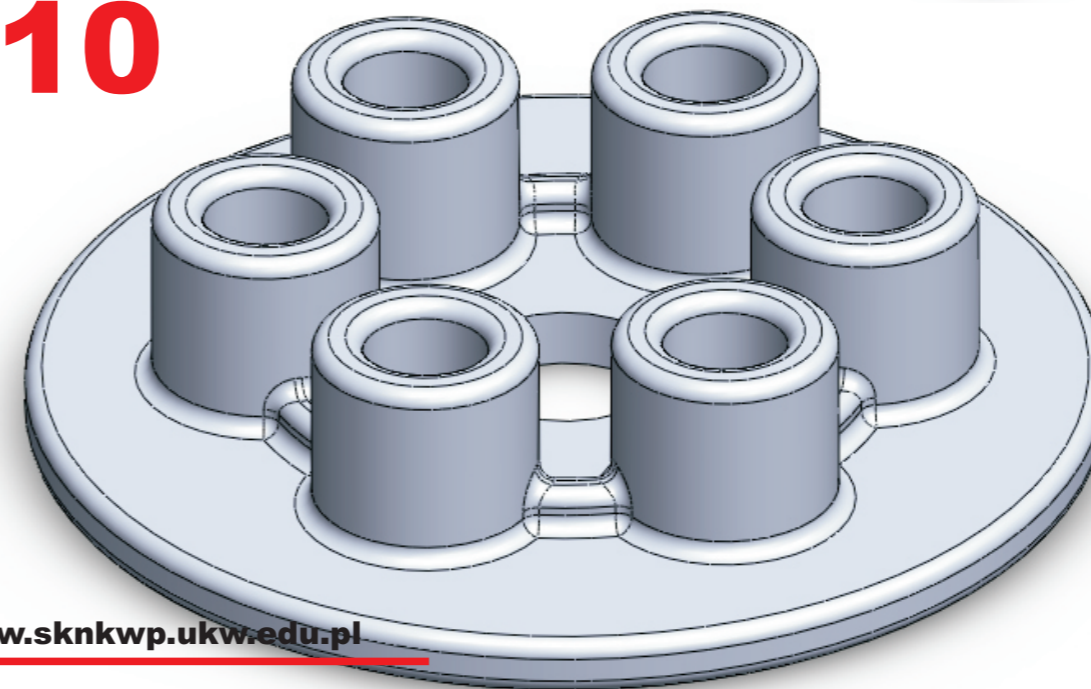
sala 148

ul. Chodkiewicza 30

28-10-2010

czwartek

16:16



Studenckie Koło Naukowe Komputerowego Wspomagania Projektowania www.sknkwp.ukw.edu.pl



kongres



SIMP szkolenie



dni nauki



obóz

